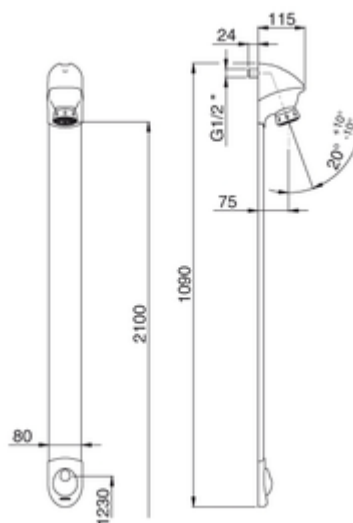


DL 400 SE APPLIQUE



Finition gris satin | Réf. 27402

Avec robinet d'arrêt équerre



FONCTIONNEMENT

Le robinet temporisé applique pour douche permet l'écoulement d'eau par simple pression sur le bouton poussoir. L'eau s'arrête automatiquement après une temporisation réglée en usine de 30 secondes. Avec système S, il faut relâcher le bouton poussoir pour que l'eau coule.

AVANTAGES

Débit de 6 l/mn
Système anti-blocage S breveté évitant le blocage en écoulement continu
Pomme de douche à picots anti-calcaire pour un confort optimum
Avec robinet d'arrêt équerre intégré

APPEL D'OFFRE

Robinet poussoir temporisé applique NF DL 400 SE gris satin pour douche réf.27402 de marque PRESTO. Alimentation par le haut sur robinet d'arrêt équerre, pomme de douche orientable anti-calcaire, système anti-blocage et capot supérieur de finition (ou équivalent validé)

Code EAN 13 : 3535770274025

Poids : 1,70

Garantie : 10 ans* (*voir conditions générales des ventes)

LES + PRESTO

Maîtrise de la consommation d'eau :

- Jusqu'à 70% d'économie d'eau,
- Débit **préréglé et constant**,
- Fermeture automatique temporisée suivant une **durée d'écoulement pré-réglée en usine**.

Antivandalisme :

- **Fixation robuste** évitant tout risque d'arrachement,
- **Pièces intérieures inaccessibles** aux utilisateurs,
- **Étudié pour l'usage intensif**.

Fiabilité & Performance :

- Dispositif **anti coup de bélier intégré** : fermeture de l'écoulement d'eau par diminution progressive du débit.

Confort & Design :

- **Esthétique**,
- Écoulement d'eau étudié **évitant la formation d'aérosols**.

Qualité optimale :

- **Produit testé et contrôlé à chaque étape** de sa fabrication.

Installation simplifiée & Maintenance économique :

- **Pose simple et rapide** en seulement quelques minutes,
- **Notice de pose détaillée et illustrée**,
- **Interchangeable** en quelques minutes avec une robinetterie classique.

CARACTERISTIQUES TECHNIQUES

Fonction :

Ce robinet simple applique de douche PRESTO DL 400 SE finition époxy gris satin permet le déclenchement de l'écoulement d'eau par simple pression sur le bouton-poussoir. Il se ferme automatiquement grâce à une temporisation fixe de 20 à 35 secondes, laquelle est complétée d'un système de sécurité S interdisant le blocage en écoulement continu

Durée d'écoulement :

30 secondes (-10/+5 s.)

Système S anti-blocage :

Il faut relâcher le bouton poussoir pour que l'eau coule

Débit :

10 l/mn à 2 bar par régulateur de débit accessible sans coupure d'eau

Matière et couleur de finition :

- Composants en métal injecté avec traitement nickel-chrome
- Corps en métal moulé
- Composants du mécanisme réalisés en technopolymère polyacétal (POM) assurant la résistance à la corrosion et à l'entartrage.
- Étanchéité réalisée par élastomères Nitrile/EPDM
- Profilé extrudé en alliage Aluminium-Magnésium-Silicium 6060

Normes / Agréments :

- Robinet PRESTO DL 400 SE agréé NF I
- Traitement de surface Nickel-chrome selon NF EN12540
- Traitement de surface Epoxy gris satin 60 microns
- Résistance au brouillard salin neutre (NSS) : 200 h selon NF ISO 9227
- Attestation de Conformité Sanitaire ACS

Pression d'utilisation recommandée : 1 à 5 bar

Alimentation hydraulique :

Mâle 1/2" (15x21) par le haut sur le robinet d'arrêt équerre

Résistance thermique :

Ce robinet résiste à une température de 75°C dans le cadre de chocs thermiques pour éradiquer les légionelles comme le préconise l'arrêté E.C.S. du 30 novembre 2005 relatif aux installations fixes destinées au chauffage et à l'alimentation en eau chaude sanitaire des bâtiments d'habitation, des locaux de travail ou des locaux recevant du public

Sécurité :

- Antivandalisme : Système de fixation résistant et inviolable par l'arrière
- Le robinet de douche PRESTO DL400 SE peut être déclenché à distance dans le cadre des élévations de température réalisées, jusqu'au point de puisage, pour éradiquer les bactéries (voir les solutions Legionelle PRESTO).

Livré avec :

Vis VBA et cheville nylon